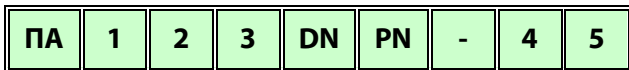




Шланговые задвижки и пережимные клапаны ПА

Серия ПА810	Серия ПА820	Серия ПА830	Серия ПА840
			
Задвижка шланговая стандартная	Задвижка шланговая усиленная	Клапан пережимной	Клапан пережимной

Структура обозначения шланговых задвижек ПА



Пример обозначения:

ПА 818.100.10-07Ш

- задвижка шланговая стандартная
- уплотнение - натуральный каучук,
- DN100 мм, PN10 кгс/см²,
- корпус из алюминиевого сплава,
- со штурвалом

Тип	8	ПА 800 – задвижка шланговая
Серия	1	Стандартная
	2	Усиленная
	3	Клапан пережимной
	4	Клапан пережимной
Уплотнение	1	NBR
	2	EPDM
	3	Viton
	7	SBRT
	8	Натуральный каучук
	Материал корпуса	01
02		Сталь углеродистая
04		Сталь коррозионностойкая
05		Сталь коррозионностойкая молибденосодержащая
07		Алюминиевый сплав
Управление		Ш
	РД	Редуктор
	ПП1	Пневмопривод одностороннего действия
	ПП2	Пневмопривод двустороннего действия
	ЭП	Электропривод

При выборе серии и материала уплотнения для конкретных рабочих условий рекомендуется консультироваться с представителями ООО «ПромАрм»



Шланговые задвижки – это задвижки, у которых перекрытие потока рабочей среды производится пережатием эластичного шланга (патрубка). Шланговые задвижки могут применяться для любой рабочей среды, не разрушающей материал шланга, с невысоким рабочим давлением.

Корпус изготавливается из алюминия, чугуна, углеродистой или нержавеющей стали, в зависимости от условий эксплуатации. Присоединение – фланцевое. Управление возможно ручное, пневмоприводом и электроприводом.

Достоинства шланговых задвижек:

- полная герметизация рабочей среды от окружающей внешней;
- конструкция прямоточная по всей длине патрубка, что исключает застой продукта;
- минимальное гидравлическое сопротивление;
- высокая герметичность в закрытом состоянии;
- ремонтпригодность, патрубки при износе легко заменяются. Техническое обслуживание шланговой задвижки в течение всего срока эксплуатации заключается только в замене патрубка.

Основные сферы применения:

- горно-добывающая промышленность;
- химическая промышленность;
- очистные сооружения, канализация
- транспортировка сыпучих продуктов





Задвижки шланговые стандартные серии ПА 810



Задвижки данной серии изготавливаются диаметром от 25 до 400 мм в корпусе из алюминия или углеродистой стали. Данные задвижки широко применяются на предприятиях горно-металлургического комплекса, на предприятиях по добыче полезных ископаемых. По заказу клиента задвижки комплектуются электро- и пневмоприводами в общепромышленном и взрывозащищенном исполнении.

Изготовление и поставка:	По ТУ 3742-019-55604618-2017
Тип конструкции:	Задвижка шланговая полнопроходная
Диаметр номинальный	DN 20 – DN 400
Давление рабочее:	6,10 кгс/см ²
Рабочая температура:	до +180°С в зависимости от материала патрубка
Управление:	- штурвал; - редуктор; - электропривод ; - пневмопривод.
Класс герметичности:	«А» по ГОСТ Р 54808-2011
Основные рабочие среды:	абразивная пульпа, цемент, песок, буровые растворы, канализационные стоки, комбикорм, вода
Направление подачи среды:	любое
Климатическое исполнение:	У1 по ГОСТ 15150-69
Присоединение:	- фланцевое, ответные фланцы – по ГОСТ 33259-15, тип 01 или 11, исполнение В)

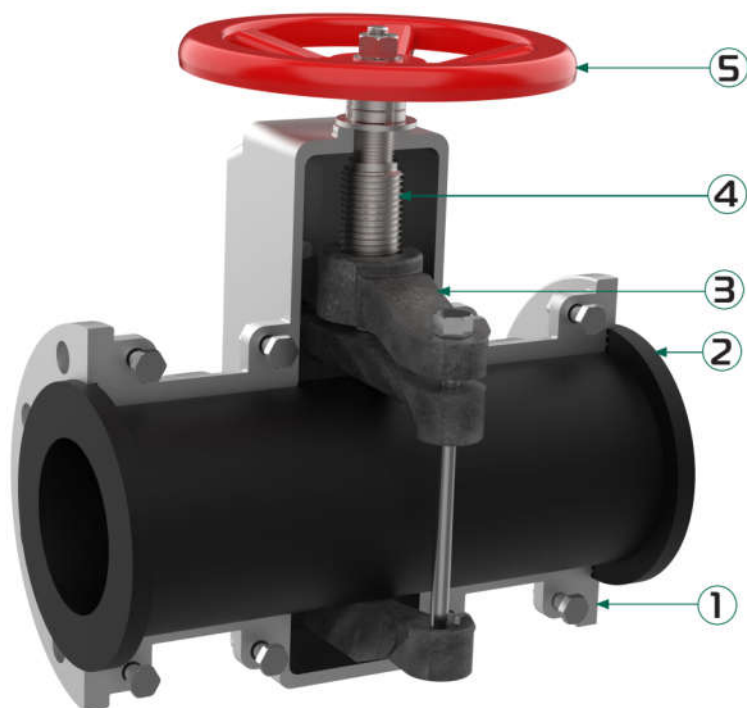
Гарантийные обязательства

Гарантийный срок эксплуатации – 12 месяцев со дня ввода в эксплуатацию, но не более 18 месяцев с момента продажи при условии соблюдения потребителем правил транспортировки, монтажа и эксплуатации.

Срок консервации – 3 года.



Конструкция задвижек ПА810

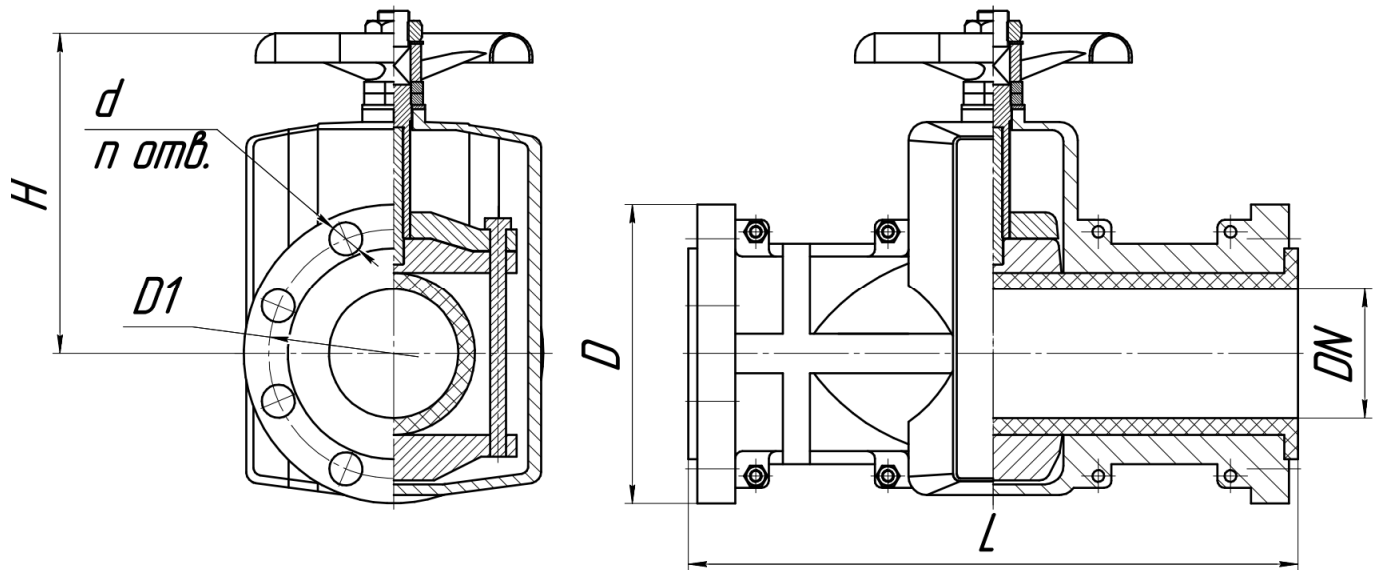


Позиция	Наименование
1	Корпус
2	Патрубок
3	Пережимное устройство
4	Шпindelь
5	Штурвал



Задвижки ПА810 со штурвалом

Основные габаритные и присоединительные размеры



Номинальный диаметр DN, мм	Рабочее давление, кгс/см ²	Размеры, мм						Масса, кг
		L	H	D	D1	n	d	
20	10	145	105	110	75	4	14	2
25	10	145	110	115	85	4	14	2,5
32	10	160	150	135	100	4	18	3,5
40	10	180	150	145	110	4	18	5
50	10	210	175	160	125	4	18	6
65	10	250	195	180	145	4	18	9
80	10	300	237	195	160	4	18	12
100	10	350	290	215	180	8	18	19
125	8	430	310	245	210	8	18	22
150	8	500	355	280	240	8	22	32
200	8	650	430	335	295	8	22	59
250	8	810	544	390	350	12	22	90
300	6	980	595	440	400	12	22	112
400	6	1220	760	565	515	16	26	150

ООО «ПромАрм» оставляет за собой право вносить изменения в конструкцию, не влияющие на функциональные характеристики оборудования.



Задвижки ПА810 с электроприводом

Задвижки шланговые серии ПА810 могут поставляться в комплекте с электроприводом



Данные для подбора электроприводов к шланговым задвижкам серии ПА810:

Номинальный диаметр DN, мм	Максимальный крутящий момент, Н*м	Возможные варианты электроприводов			
		AUMA	АБС Автоматизация	ГЗ Электропривод	Тулаэлектропривод
50	30	SA07.5	ПЭМ-А3	ГЗ – А70	НА-05
65	40	SA07.5	ПЭМ -А3	ГЗ – А70	НА – 05
80	50	SA07.5	ПЭМ – А3	ГЗ – А70	НА – 05
100	60	SA07.5	ПЭМ – А3	ГЗ – А70	НА – 05
125	80	SA10.1	ПЭМ – А11	ГЗ – А100	НА - 11
150	100	SA10.1	ПЭМ – А11	ГЗ – А100	НА – 11
200	120	SA10.1	ПЭМ – Б5	ГЗ – А150	НБ – 03
250	180	SA14.1	ПЭМ – Б5	ГЗ – Б200	НБ – 03
300	240	SA14.1	ПЭМ – Б5	ГЗ – Б300	НБ – 03
350	290	SA14.5	ПЭМ – Б5	ГЗ – Б300	НБ – 03
400	350	SA14.5	ПЭМ – В14	ГЗ – В600	НВ - 03

Задвижки шланговые с DN менее 50 мм не представляется возможным укомплектовать электроприводом из-за их габаритных размеров.

Стандартный электропривод комплектуется:

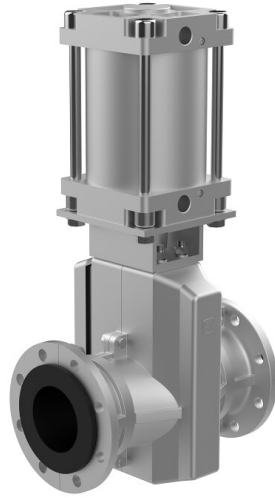
- ручным дублером
- концевыми выключателями (открыто/закрыто)
- моментными выключателями.

Возможна поставка электроприводов с дополнительными опциями:

- взрывозащищенное исполнение
- токовый датчик положения 4-20 мА
- подключение по цифровой шине, например ProfiBUS, ModBUS и т.д
- блок управления.



Задвижки ПА810 с пневмоприводом



Данные для подбора пневмоприводов к шланговым задвижкам серии ПА810

Номинальный диаметр DN, мм	Диаметр поршня пневмопривода, мм	Ход штока, мм	Управляющее пневмоприводом давление, кгс/см ²
25	50	25	6
32	50	35	
40	63	40	
50	100	50	
65	100	65	
80	125	80	
100	160	100	

Из-за особенности конструкции задвижки серии ПА810 могут комплектоваться пневмоприводами только до DN100 мм. Если необходима задвижка большего диаметра, то рекомендуем использовать серию ПА820.

В таблице приведены значения для управляющего давления пневмопривода = 6 кгс/см². При других значениях давления необходимо обратиться за консультацией к техническому специалисту ООО «ПромАрм».

В комплект поставки задвижки с пневмоприводом может входить:

- блок концевых выключателей
- соленоидный клапан
- позиционер
- фильтр-редуктор
- ручной дублер



Задвижки шланговые усиленные серии ПА 820



Задвижки данной серии предназначены для тяжелых условий эксплуатации и применяются на тех участках, где предъявляются повышенные требования к надежности и долговечности трубопроводной арматуры. Размерный ряд задвижек составляет от Ду 50 до Ду 1200. Усиленный корпус изготовлен из высокопрочного чугуна или углеродистой стали и позволяет выдерживать большие механические нагрузки. Управление задвижками осуществляется штурвалом, редуктором, электро или пневмоприводом.

Изготовление и поставка:	По ТУ 3742-019-55604618-2017
Тип конструкции:	Задвижка шланговая полнопроходная
Диаметр номинальный	DN 50 – DN 1200
Давление рабочее:	6,10,16 кгс/см ²
Рабочая температура:	до +180°С в зависимости от материала патрубка
Управление:	- штурвал; - редуктор; - электропривод ; - пневмопривод.
Класс герметичности:	«А» по ГОСТ Р 54808-2011
Основные рабочие среды:	абразивная пульпа, цемент, песок, буровые растворы, канализационные стоки, комбикорм, вода
Направление подачи среды:	любое
Климатическое исполнение:	У1 по ГОСТ 15150-69
Присоединение:	- фланцевое, ответные фланцы – по ГОСТ 33259-15, тип 01 или 11, исполнение В)

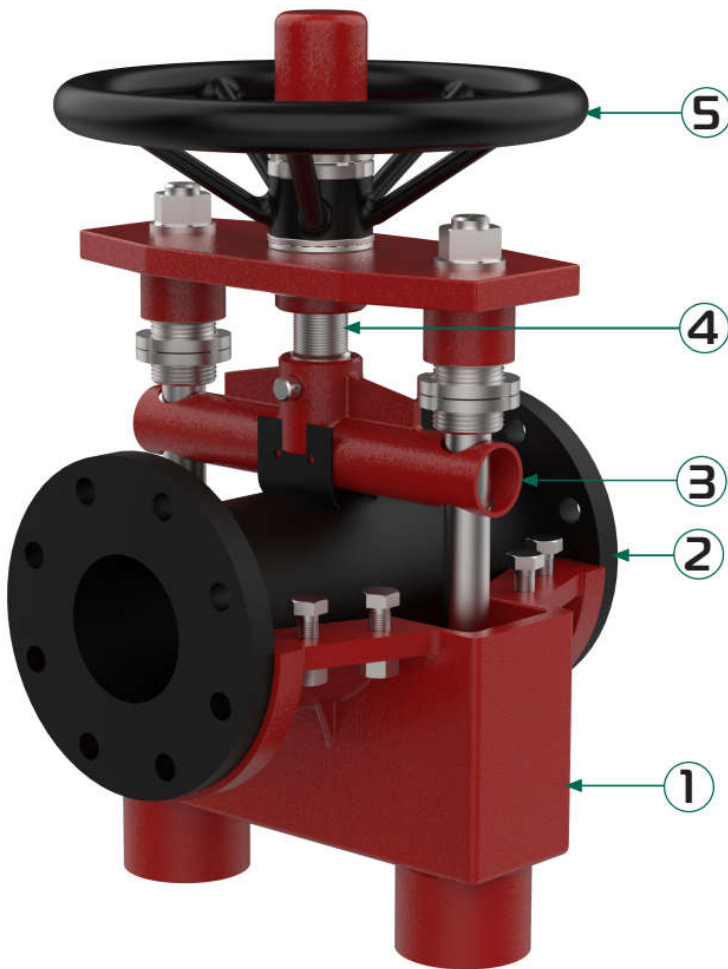
Гарантийные обязательства

Гарантийный срок эксплуатации – 12 месяцев со дня ввода в эксплуатацию, но не более 18 месяцев с момента продажи при условии соблюдения потребителем правил транспортировки, монтажа и эксплуатации.

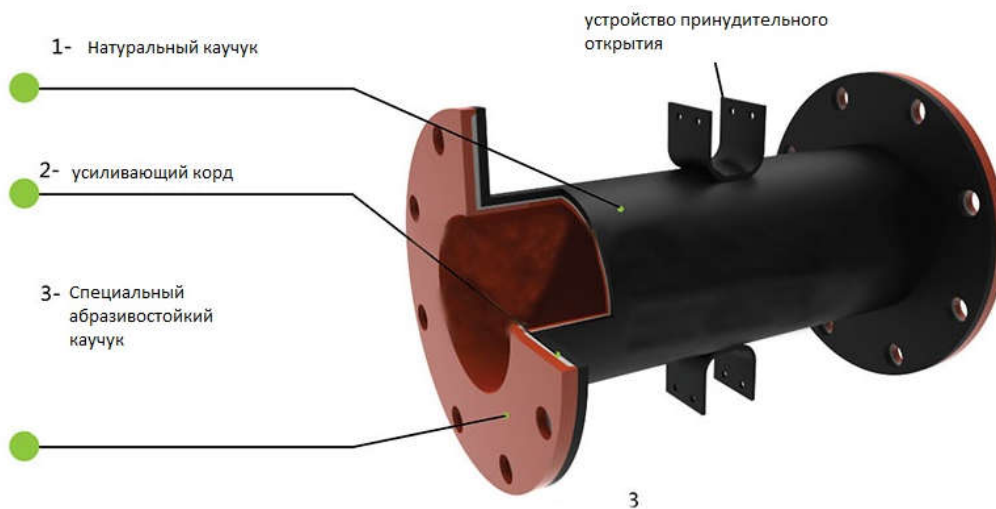
Срок консервации – 3 года.



Конструкция задвижек ПА820



Позиция	Наименование
1	Корпус
2	Патрубок
3	Пережимное устройство
4	Шпindelь
5	Штурвал

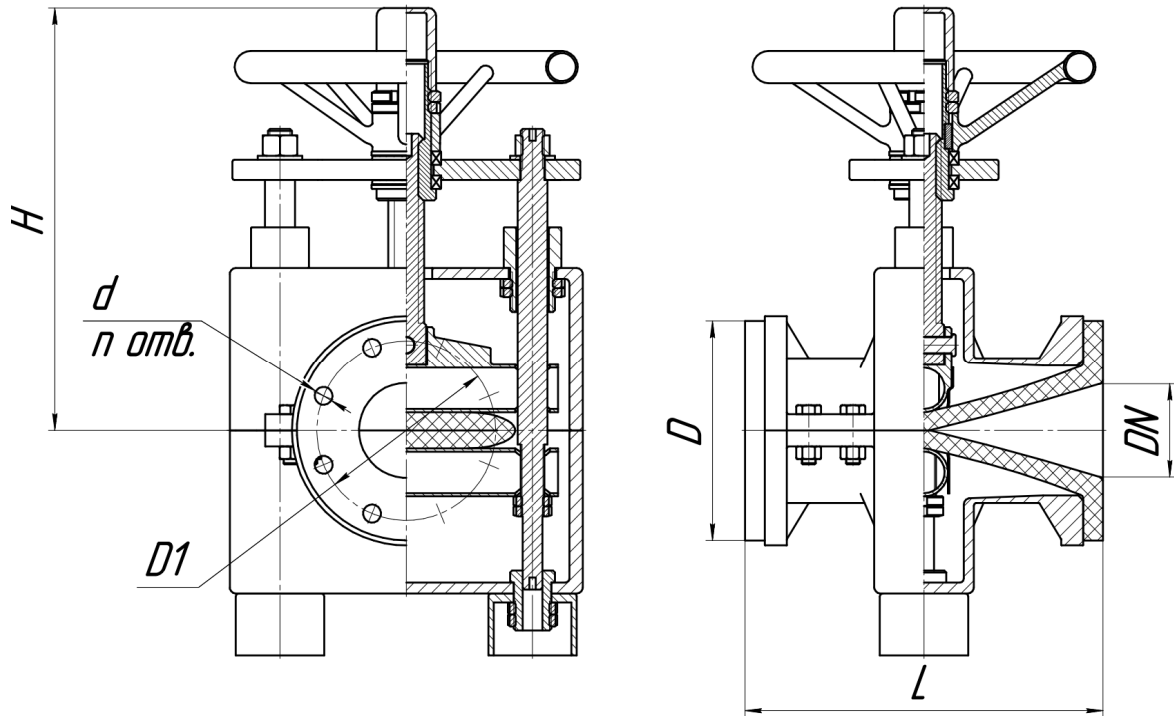


Патрубок задвижек ПА 820 изготовлен из 3-х слоев, в том числе внутренний слой, непосредственно соприкасающийся с рабочей средой, изготовлен из специального износостойкого каучука, обеспечивающего длительную работу задвижки на высокоабразивных средах.



Задвижки ПА 820 со штурвалом

Основные габаритные и присоединительные размеры



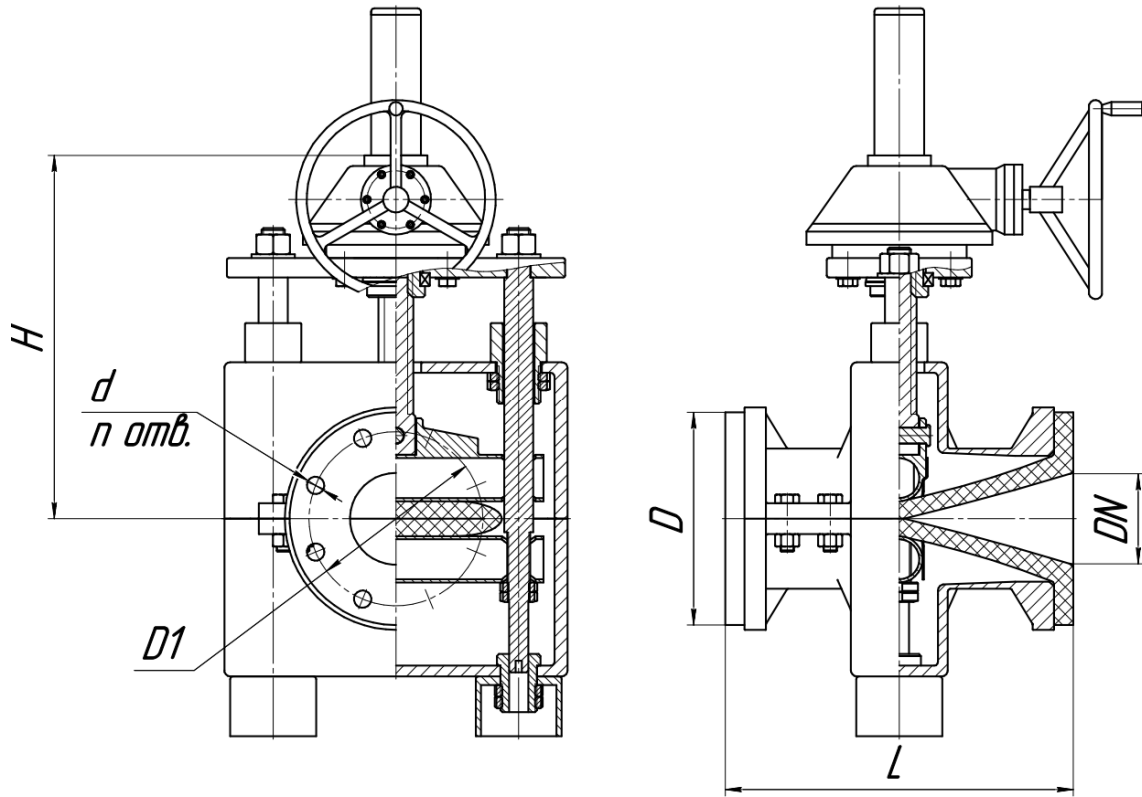
Номинальный диаметр DN, мм	Рабочее давление, кгс/см ²	Материал корпуса	Размеры, мм						Масса, кг
			L	H, макс.	D	D1	n	d	
50	10	чугун	195	284	165	125	4	18	18
65	10	чугун	230	318	185	145	4	18	25
80	10	чугун	280	360	200	160	4	18	42
100	10	чугун	360	405	220	180	8	18	49
125	8	чугун	445	465	250	210	8	18	65
150	8	чугун	500	525	285	240	8	22	80
200	8	чугун	560	615	340	295	8	22	127
250	8	чугун	630	759	395	350	12	22	195
300	6	чугун	730	905	445	400	12	22	280

ООО «ПромАрм» оставляет за собой право вносить изменения в конструкцию, не влияющие на функциональные характеристики оборудования.



Задвижки ПА 820 с редуктором

Основные габаритные и присоединительные размеры



Номинальный диаметр DN, мм	Рабочее давление, кгс/см ²	Материал корпуса	Размеры, мм					
			L	H	D	D1	n	d
50	10	чугун	195	284	165	125	4	18
65	10	чугун	230	318	185	145	4	18
80	10	чугун	280	360	200	160	4	18
100	10	чугун	360	405	220	180	8	18
125	8	чугун	445	465	250	210	8	18
150	8	чугун	500	525	285	240	8	22
200	8	чугун	560	615	340	295	8	22
250	8	чугун	630	750	395	350	12	22
300	6	чугун	730	876	445	400	12	22
350	6	сталь углеродистая	890	960	505	460	16	22
400	6	сталь углеродистая	1090	1080	565	515	16	26
500	4	сталь углеродистая	1240	1270	670	620	20	26
600	4	сталь углеродистая	1600	1480	780	725	20	30
700	3	сталь углеродистая	2000	1700	895	840	24	30
800	3	сталь углеродистая	2200	1930	1015	950	24	33
1000	2	сталь углеродистая	2760	2330	1230	1160	28	36
1200	2	сталь углеродистая	3360	2760	1455	1380	32	39

ООО «ПромАрм» оставляет за собой право вносить изменения в конструкцию, не влияющие на функциональные характеристики оборудования.



Задвижки ПА 820 с электроприводом

Задвижки шланговые серии ПА820 могут поставляться в комплекте с электроприводом



Данные для подбора электроприводов к шланговым задвижкам серии ПА820:

Номинальный диаметр DN, мм	Крутящий момент, Н*м	Возможные варианты электроприводов			
		AUMA	АБС Автоматизация	ГЗ Электропривод	Тулаэлектропривод
50	30	SA07.5	ПЭМ-А3	ГЗ – А70	НА - 05
65	40	SA07.5	ПЭМ -А3	ГЗ – А70	НА – 05
80	50	SA07.5	ПЭМ – А3	ГЗ – А70	НА – 05
100	60	SA07.5	ПЭМ – А3	ГЗ – А70	НА – 05
125	80	SA10.1	ПЭМ – А11	ГЗ – А100	НА - 11
150	100	SA10.1	ПЭМ – А11	ГЗ – А100	НА – 11
200	120	SA10.1	ПЭМ – Б5	ГЗ – А150	НБ – 03
250	180	SA14.1	ПЭМ – Б5	ГЗ – Б200	НБ – 03
300	240	SA14.1	ПЭМ – Б5	ГЗ – Б300	НБ – 03
350	290	SA14.5	ПЭМ – Б5	ГЗ – Б300	НБ – 03
400	350	SA14.5	ПЭМ – В14	ГЗ – В600	НВ - 03
500	410	SA14.5	ПЭМ – В14	ГЗ – В600	НВ - 03
600	480	SA14.5	ПЭМ – В14	ГЗ – В600	НВ - 03

Стандартный электропривод комплектуется:

- ручным дублером
- концевыми выключателями (открыто/закрыто)
- моментными выключателями.

Возможна поставка электроприводов с дополнительными опциями:

- взрывозащищенное исполнение
- токовый датчик положения 4-20 мА
- подключение по цифровой шине, например ProfiBUS, ModBUS и т.д
- блок управления



Задвижки ПА 820 с пневмоприводом



Данные для подбора пневмоприводов к шланговым задвижкам серии ПА820

Номинальный диаметр DN, мм	Диаметр цилиндра пневмопривода, мм	Ход штока, мм	Управляющее пневмоприводом давление, кгс/см ²
50	100	55	6
65	100	70	
80	125	90	
100	160	110	
125	160	130	
150	200	160	
200	250	210	
250	320	260	
300	320	310	

В таблице приведены значения для управляющего давления пневмопривода = 6 кгс/см². При других значениях давления необходимо обратиться за консультацией к техническому специалисту ООО «ПромАрм».

В комплект поставки задвижки с пневмоприводом может входить:

- блок концевых выключателей
- соленоидный клапан
- позиционер
- фильтр-редуктор
- ручной дублер



Клапаны пережимные ПА 830



Пережимные клапаны серии ПА 830 предназначены для перекрытия и регулирования потоков жидких и сыпучих абразивных сред, порошков, гранулятов, волокнистых сред.

Управление клапаном осуществляется путем подачи сжатого воздуха через специальный штуцер в полость между корпусом и внешней стенкой патрубка. При этом для корректной работы давление управляющего воздуха должно быть минимум на 2 бар выше давления рабочей среды внутри патрубка.

Высококачественная резина является стандартным материалом патрубка.

Закрытый корпус защищает патрубок от механических повреждений и обеспечивает вторичную защитную оболочку для процесса при разрушении патрубка. Патрубки легко заменяемы.

Резиновые патрубки имеют бурты, выступающие в качестве прокладок торцевых фланцев, что обеспечивает герметичную установку в технологические трубопроводы.

Полнопроходная конструкция снижает перепад давления и турбулентность потока.

Для работы с абразивными и химически активными технологическими средами имеется широкий ассортимент манжет из различных материалов.

Изготовление и поставка:	По ТУ 3742-019-55604618-2017
Тип конструкции:	Клапан пережимной
Диаметр номинальный	DN 50 – DN 300
Давление рабочее:	6 кгс/см ²
Рабочая температура:	до +80°С
Управление:	- пневмоуправление
Класс герметичности:	«А» по ГОСТ Р 54808-2011
Основные рабочие среды:	абразивная пульпа, цемент, песок, буровые растворы, канализационные стоки, комбикорм, вода
Направление подачи среды:	любое
Климатическое исполнение:	У1 по ГОСТ 15150-69
Присоединение:	- фланцевое, ответные фланцы – по ГОСТ 33259-15, тип 01 или 11, исполнение В)

Гарантийные обязательства

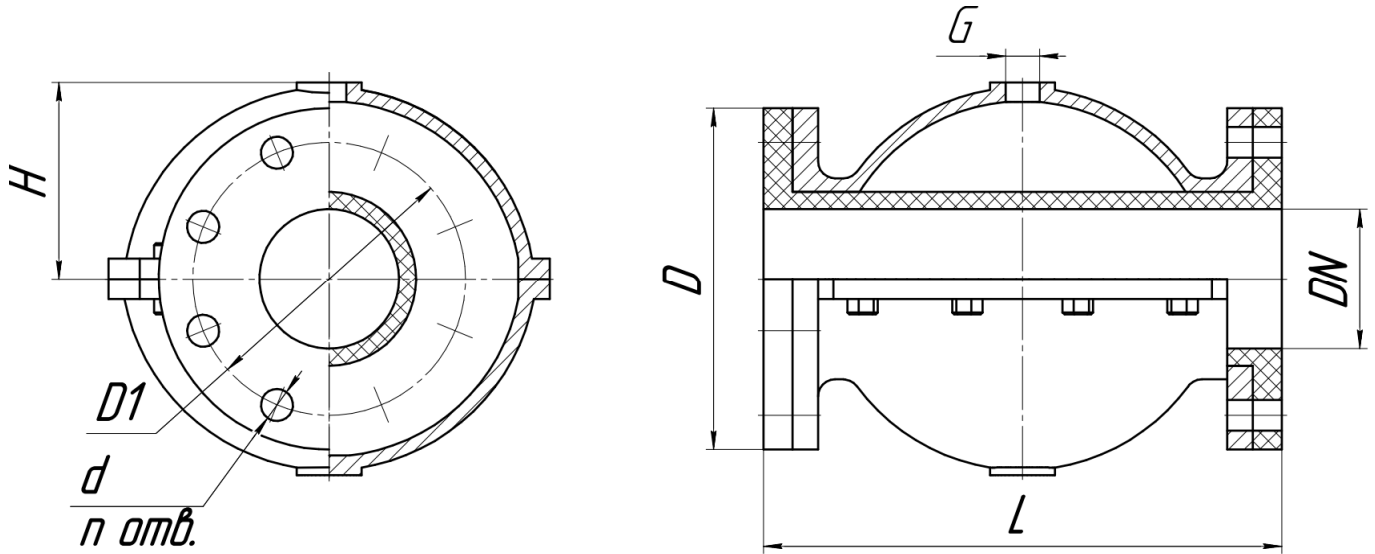
Гарантийный срок эксплуатации – 12 месяцев со дня ввода в эксплуатацию, но не более 18 месяцев с момента продажи при условии соблюдения потребителем правил транспортировки, монтажа и эксплуатации.

Срок консервации – 3 года.



Клапаны пережимные ПА830

Основные габаритные и присоединительные размеры



Номинальный диаметр DN, мм	Рабочее давление, кгс/см ²	Материал корпуса	Материал патрубка	Размеры, мм						Масса, кг
				L	D	D1	n	d	G	
50	6	алюминий	натуральный каучук	195	165	125	4	18	1/4	4
65	6	алюминий	натуральный каучук	230	185	145	4	18	1/4	7
80	6	алюминий	натуральный каучук	280	200	160	8	18	1/4	8
100	6	алюминий	натуральный каучук	360	220	180	8	18	1/4	11
125	6	алюминий	натуральный каучук	445	250	210	8	18	1/4	18
150	6	алюминий	натуральный каучук	500	285	240	8	22	1/4	27
200	6	алюминий	натуральный каучук	560	340	295	8	22	3/8	53
250	6	алюминий	натуральный каучук	630	395	350	12	22	1/2	80
300	6	алюминий	натуральный каучук	730	445	400	12	22	1/2	108

ООО «ПромАрм» оставляет за собой право вносить изменения в конструкцию, не влияющие на функциональные характеристики оборудования.



Клапаны пережимные ПА 840



Пережимные клапаны серии ПА 840 предназначены для перекрытия и регулирования потоков жидких и сыпучих абразивных сред, порошков, гранулятов, волокнистых сред.

Управление клапаном осуществляется путем подачи сжатого воздуха через специальный штуцер в полость между корпусом и внешней стенкой патрубка. При этом для корректной работы давление управляющего воздуха должно быть минимум на 2 бар выше давления рабочей среды внутри патрубка.

В зависимости от диаметра максимальное рабочее давление составляет до 6 кгс/см².

Полнопроходная конструкция клапана ПА 840 обеспечивает минимальное сопротивление потоку рабочей среды, усиленный трехслойный патрубок с абразивостойким внутренним слоем гарантирует надежную эксплуатацию клапана на объектах потребителей.

Изготовление и поставка:	По ТУ 3742-019-55604618-2017
Тип конструкции:	Клапан пережимной
Диаметр номинальный	DN 25 – DN 200
Давление рабочее:	6 кгс/см ²
Рабочая температура:	до +80°С
Управление:	- пневмоуправление
Класс герметичности:	«А» по ГОСТ Р 54808-2011
Основные рабочие среды:	абразивная пульпа, цемент, песок, буровые растворы, канализационные стоки, комбикорм, вода
Направление подачи среды:	любое
Климатическое исполнение:	У1 по ГОСТ 15150-69
Присоединение:	- фланцевое, ответные фланцы – по ГОСТ 33259-15, тип 01 или 11, исполнение В)

Гарантийные обязательства

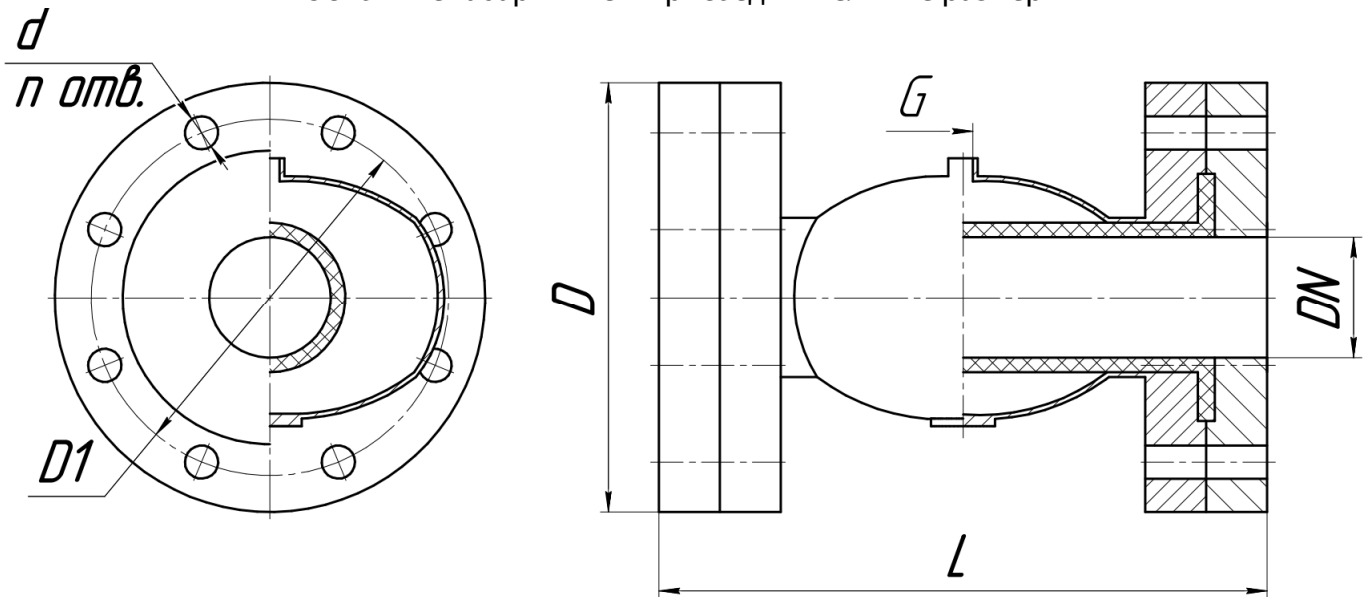
Гарантийный срок эксплуатации – 12 месяцев со дня ввода в эксплуатацию, но не более 18 месяцев с момента продажи при условии соблюдения потребителем правил транспортировки, монтажа и эксплуатации.

Срок консервации – 3 года.



Клапаны пережимные ПА 840

Основные габаритные и присоединительные размеры



Номинальный диаметр DN, мм	Рабочее давление, кгс/см ²	Материал корпуса	Материал патрубка	Размеры, мм						Масса, кг
				L	D	D1	n	d	G	
25	6	алюминий	натуральный каучук	135	115	85	4	14	1/4	2
32	6	алюминий	натуральный каучук	160	135	100	4	14	1/4	2
40	6	алюминий	натуральный каучук	160	145	110	4	18	1/4	3
50	6	алюминий	натуральный каучук	180	160	125	4	18	1/4	4
65	6	алюминий	натуральный каучук	180	180	145	4	18	1/4	4,5
80	6	алюминий	натуральный каучук	220	195	160	4	18	1/4	6
100	6	алюминий	натуральный каучук	280	215	180	8	18	1/4	8
125	6	алюминий	натуральный каучук	345	245	210	8	18	1/4	12
150	6	алюминий	натуральный каучук	415	280	240	8	22	1/4	17
200	6	алюминий	натуральный каучук	550	335	295	8	22	3/8	33

ООО «ПромАрм» оставляет за собой право вносить изменения в конструкцию, не влияющие на функциональные характеристики оборудования.